

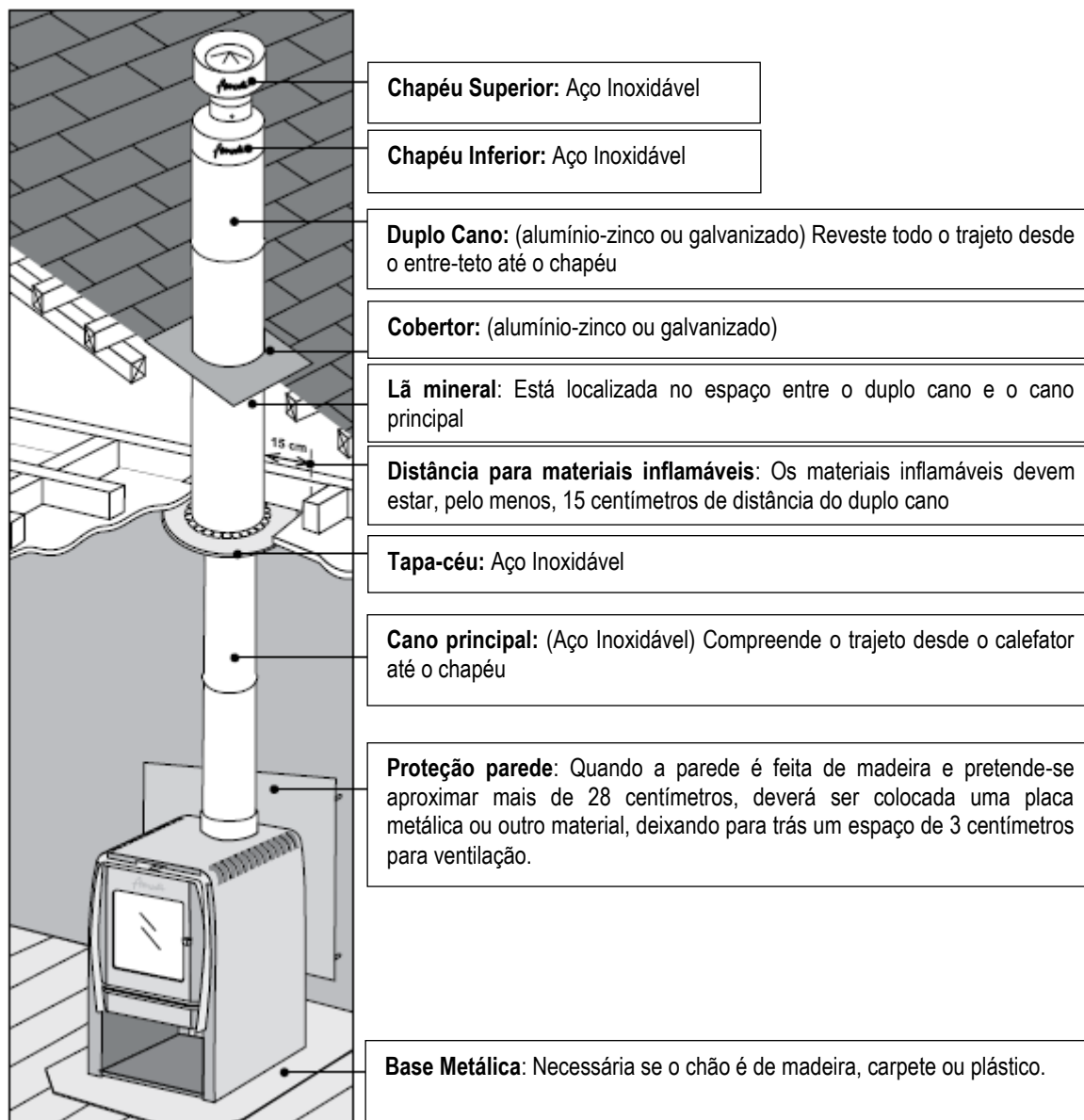
# MANUAL DO PROPRIETÁRIO

INSTALAÇÃO, USO E MANUTENÇÃO



## INSTRUÇÕES DE INSTALAÇÃO

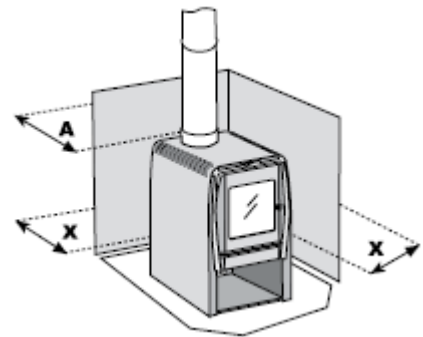
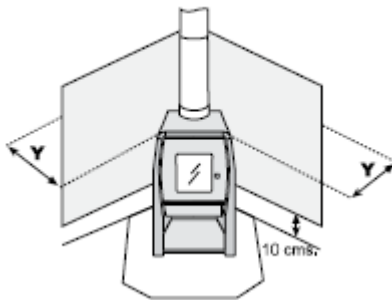
## USE SEMPRE LENHA SECA



**O CANO É O COMPONENTE MAIS IMPORTANTE NA SEGURANÇA DO SEU CALEFATOR. É IMPORTANTE INSTALÁ-LO DE ACORDO COM AS INSTRUÇÕES E RESPEITAR AS DISTÂNCIAS A ELEMENTOS COMBUSTÍVEIS. ALÉM DISSO, DEVE-SE RESPEITAR AS REGRAS DE CONSTRUÇÃO LOCAL E PORTARIAS.**

- 1** Escolha onde você deseja colocar o calefator. É aconselhável estar localizado perto do centro do ambiente que você deseja calor. Se o piso é de madeira, carpete ou plástico, deve instalar uma placa protetora de metal ou outro material resistente ao calor debaixo do calefator. Se a parede é de material inflamável, é necessário manter as distâncias mínimas indicadas no quadro. Se você quiser aproximar, é necessário proteger com uma folha de metal ou de material não inflamável 10 cm mais longo do que o calefator e 30 cm mais alto, levantada a 10 cm do chão e separada a 3 cm da parede para permitir a circulação do ar.

Distância da parede (cms)			
Instalação	A	X	Y
Com proteção	14	7	5
Sem proteção	28	20	15

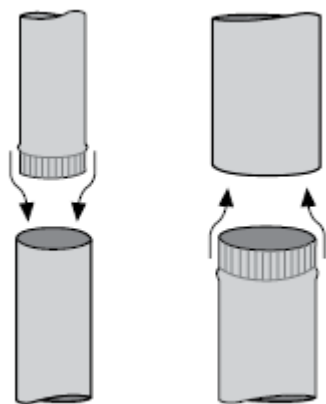
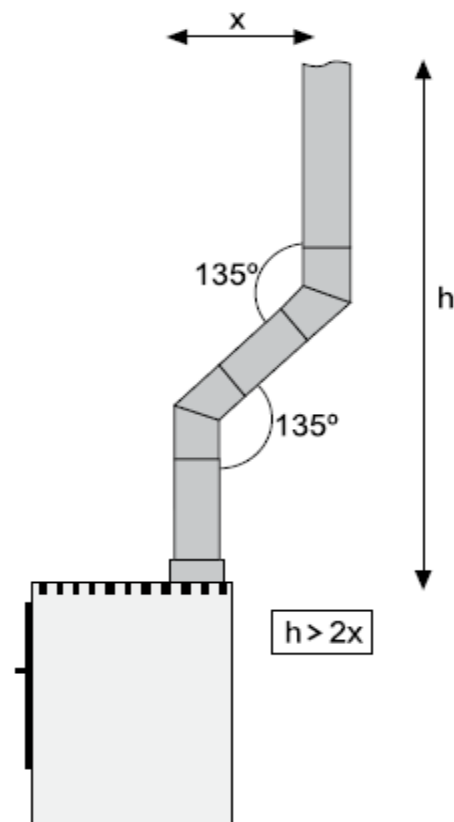


- 2** Localize o centro do cano no céu interior e faça um buraco até o exterior. Segundo o kit de instalação necessário, use as informações na tabela a seguir:

Duplo cano	Perfuração telhado exterior	Perfuração céu inflamável	Perfuração céu não inflamável
8"	21 cm	50 cm	21 cm
10"	26 cm	55 cm	26 cm

Se o céu é feito de madeira, a perfuração deve ser coberta com uma placa não inflamável (fibra cimento ou similares, não incluídos no kit de instalação), será perfurada de acordo na tabela e serão fixadas no céu interior, sobre ela será colocada o tapa-céu inoxidável. Entre a seção do entre-teto será instalado o duplo cano, que vai concêntrico ao cano principal. O espaço intermediário entre ambos canos irão encher com lã mineral. Nenhum elemento inflamável deve estar a menos de 15 centímetros do duplo cano.

- 3 É sempre melhor que o cano seja instalado o mais direto e verticais possível. Se precisar ser acondicionado é recomendável até duas curvas de 135°. O trajeto vertical (h) tem que duplicar o trajeto horizontal (x). O cano deve ser superior a 4 metros e inferior a 11 metros de comprimento para garantir o bom funcionamento. Não colocar perto templadores ou reguladores do cano pois isso afeta o funcionamento do calefator.



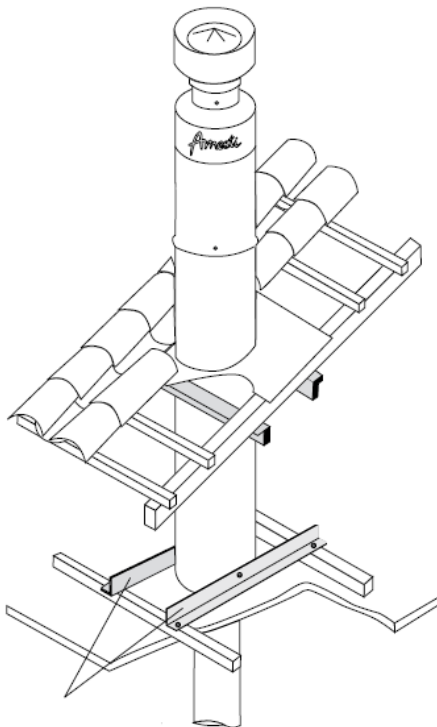
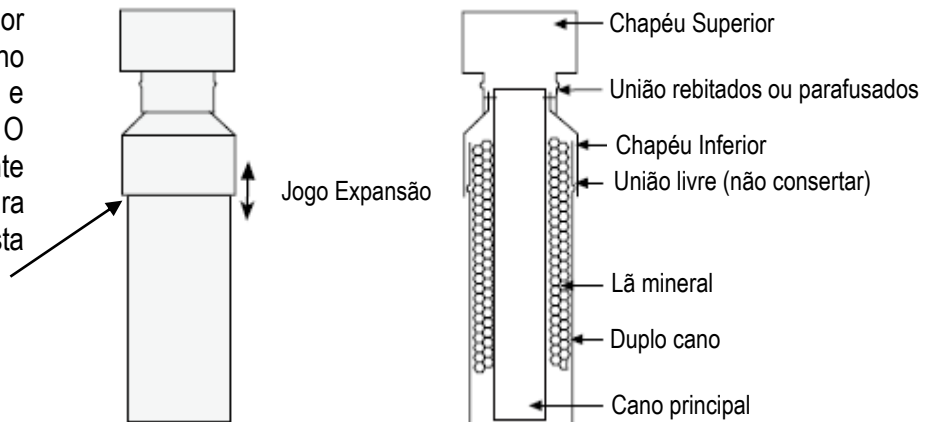
**Cano Principal**  
Aço Inoxidável

**Duplo Cano**  
alumínio-zinco ou  
galvanizado

- 4 O cano principal, chapéu superior e chapéu inferior são de aço inoxidável. O duplo cano e o cobertor são de zinco- alumínio ou ferro galvanizado. As seções de cano principal e o duplo cano devem ser fixados com 3 parafusos ou rebites de aço inoxidável.

**IMPORTANTE:** As juntas do cano principal devem ser feitas de modo que a parte superior seja introduzida na inferior. No duplo cano, a parte inferior é introduzida na superior.

- 5** O chapéu superior, o chapéu inferior e a extremidade superior do cano principal tem uma união solidária e são parafusados uns aos outros. O chapéu inferior deve jogar livremente no encaixe com o duplo cano para permitir a expansão de calor, esta união não deve estar parafusada.



**Não Previsto no Kit**

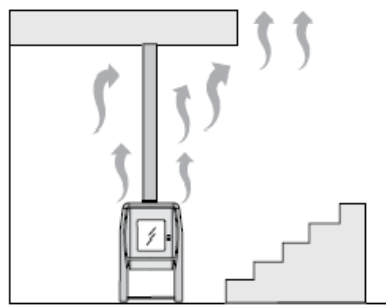
- 6** O duplo cano é fixado a estrutura do telhado por perfil de metais mantendo uma distância mínima de 15 centímetros de todo elemento inflamável. Se o cano sobressair, a partir do telhado, mais de um metro ou se é um lugar ventoso, deve colocar tensores para segurá-lo.

## CONSIDERAÇÕES ÚTEIS

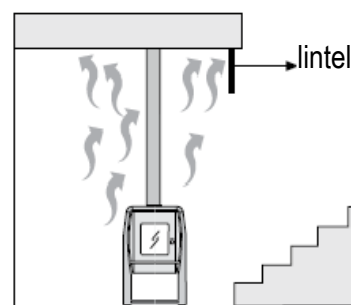
**TIRAGEM NEGATIVO:** Quando o vento bate com um obstáculo, há turbulência que por vezes, a pressão vai aumentar fazendo com que a fumaça seja devolvida pelo cano (down draft). Para corrigir esta situação é necessário aumentar o comprimento do cano até sair da zona de turbulência, como mostrado nos seguintes desenhos.



**CAIXA DE ESCALA:** Quando o calefator está localizado perto de uma caixa de escada, o fluxo de calor irá para os níveis mais elevados, e não ao nível mais baixo. Esta situação pode ser corrigida pela colocação de um lintel em volta da caixa da escada. Desta forma, o ar quente não vai sair e será distribuído em todo o céu do nível mais baixo.



O calor sobe para andares superiores



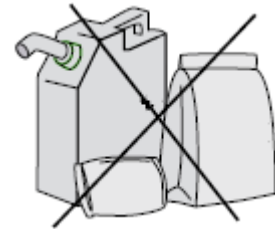
O calor é distribuído homogeneamente



## INSTRUÇÕES DE OPERAÇÃO

### PRECAUÇÕES

- Mantenha objetos inflamáveis longe do calefator. Isto inclui mobiliário, lenha, fósforos, plásticos, vestuário, etc.
- Tenha cuidado com o carregamento de madeira em seu calefator. Não tente carregá-lo quando o fogo é muito intenso.
- Utilize madeira seca. Evite lenha verde ou molhada. Não utilize carvão mineral.
- Nunca utilize gasolina, parafina, cera ou outros combustíveis líquidos para energizar ou acender o fogo do calefator.
- Não queimar quantidades de papel ou outros materiais combustíveis que podem causar fogo rápido.
- Não utilize o calefator com a porta aberta, exceto durante o acendimento.
- Verificar se o selo da porta está no lugar e se a porta fecha bem.
- Certifique-se que o calefator está instalado de acordo com as instruções.
- O equipamento deve ser utilizado com tijolos refratários e templador devidamente instalado.



**Inflamável**

**VIOLAÇÕES DESSAS PRECAUÇÕES PODE CAUSAR DANOS À OBJETOS E / OU EQUIPAMENTOS, DEIXANDO SEM EFEITO A PRESTAÇÃO DE GARANTIAS.**

## LENHA

### 1 Qual é o tipo e a quantidade de lenha que devo usar?

- Você pode usar qualquer tipo de lenha desde que esteja seca.
- Prefira lenha de plantações como eucalipto, frutas, etc. Evitar lenhas de monte. A colheita pode causar danos ecológicos irreparáveis.
- **É sempre aconselhável a utilização de madeira bem seca** e como regra geral, a madeira mais dura é melhor como combustível.
- O calor do calefator é regido não só pelo comando de controle do ar, mas também pelo tipo, a umidade e qualidade da madeira na caixa do fogo.
- Um calefator completamente cheio operado em "HIGH" irá produzir mais calor que um calefator vazio operado na mesma categoria.

**Lembre-se, você só recebe do calefator o calor equivalente às calorias de madeira que você colocou nele. Quanto melhor for a lenha, melhor será o calor!**

### 2 Como obter lenha seca?

- É desejável comprar-la durante os meses de verão e armazená-la em um lugar seco e protegê-la até sua utilização. A lenha não deve ser molhada durante este período.
- Compre sua lenha por volume e não por quilograma. Quando a madeira for comercializada em unidades de peso (kg) em vez de volume (metro cúbico, metro quadrado, carga ou caminhão), é comum dos comerciantes molhar a lenha para aumentar seu peso.
- Uma tonelada de eucalipto ocupa uma área de 1 metro base por 2 metros de altura.




## OPERAÇÃO E USO

### 1 Antes de usar pela primeira vez

- Coloque o templador conforme o descrito em "Colocação do Templador".
- Verifique se o cano está instalado de acordo com as instruções de instalação.
- Durante a primeira ligação a pintura do calefator emitirá fumaça e emanará cheiro de resina por várias horas, o que é normal. Abrir janelas pra ventilar.

### 2 Ligação

- É tão simples como acender uma fogueira.
  - Coloque papel amassado no centro da caixa do fogo.
  - Coloque várias farpas sobre o papel e algumas ripas acima, de preferência para a posição vertical.
  - Coloque o comando de controle de ar em posição "HIGH" e acenda o papel.
- 
- Quando as ripas estiverem acendidas, abra a porta cuidadosamente e adicione lenhas maiores, colocando os mais leves sobre o fogão e acima das de maior peso.
  - Depois de começar a queimar as lenhas, feche a porta e ajuste o comando de ar em posição "HIGH" por cerca de 20 minutos (quando a madeira não estiver bem seca deixe por cerca de 30 minutos).
  - Se você iniciar o fogo desta maneira, irá criar uma boa base para uma combustão eficaz, livre de fumaça e poluição.

- Quando o calefator chega a temperatura de funcionamento e tem o suficiente para a tiragem, deixar o comando do ar na posição desejada. É aconselhável ajustar gradualmente este comando antes de mudar para "LOW" (combustão prolongada)
- Pra usar seu calefator a gosto, requer um pouco de tempo para se familiarizar com seu funcionamento. Você não deve esperar uma reação imediata do fogo, ao deslizar o comando do ar, não aumentará ou extinguirá a chama rapidamente como com os combustíveis gasosos ou líquidos. Combustíveis sólidos como lenha reagem lentamente.

### **3** Como recarregar seu calefator?

- Abra a porta e deslize a bandeja para cinzas já que carvões poderão cair. Agitar as brasas para remover as cinzas de carvão vivo, acima dele colocar lenha fresca.
- Nunca abra a porta quando o fogo é forte. Aguarde até que acalme.
- Ajuste o comando de controle do ar em "HIGH" durante alguns minutos. Uma vez que as chamas do gás da lenha na frente do vidro comecem a diminuir e o calefator seja capaz de manter uma combustão estável, ajuste o comando na posição desejada.

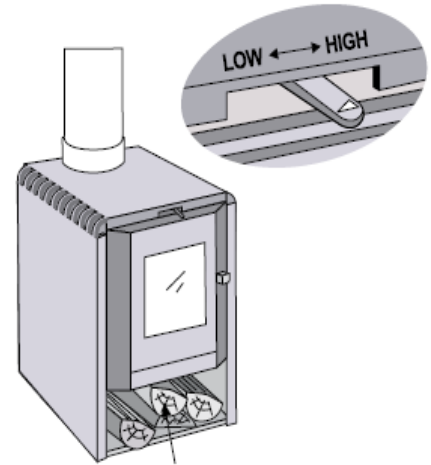
### **4** Combustão prolongada

Para obter uma boa combustão durante toda a noite deve-se fazer o seguinte:

- Formar uma boa base na parte inferior da caixa de fogo.
- Em seguida, carregar totalmente o calefator com lenha fresca.
- Quando as faíscas da lenha comecem a prender chamas, ajustar gradualmente em "LOW"

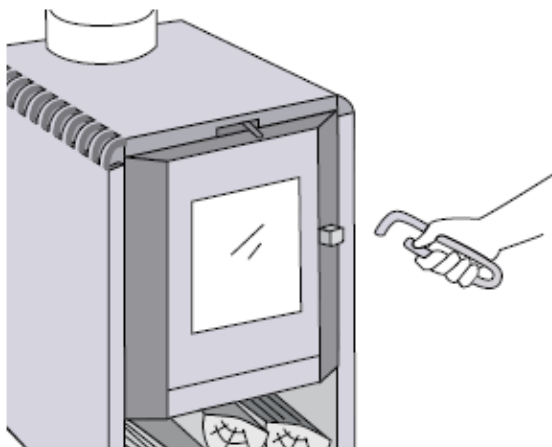
## 5 Como fazer o carregamento de seu calefator após uma combustão prolongada?

- No final de um longo ciclo de combustão restabelecer o fogo agitando as brasas que estão debaixo das cinzas com um atizador e agregar algumas ripas e pequenos pedaços de lenha. Ajuste o comando para "HIGH" e deixe a temperatura do calefator se recuperar antes de adicionar grandes pedaços de lenha.
- Voltar a recarregar seu calefator como está descrito acima (ponto 3).



**Espaço para armazenamento de lenha antes de usar**

## SCANTOOL, FERRAMENTAS DE FOGO



### 1 Gancho frio (Cold Handle)

O calefator inclui um gancho de metal pra abrir e fechar a porta além de servir para mover o comando do ar.

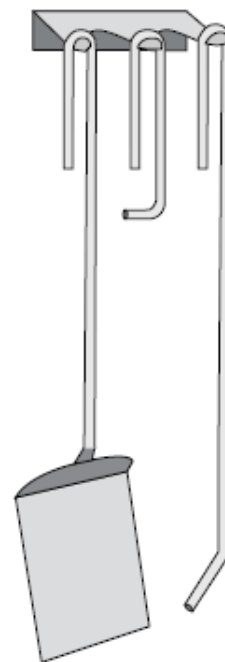
Este gancho deve estar pendurado particularmente em um site ativado para isto. Nunca deixe o gancho colocado na porta.

## 2 Pala

Não está incluso no calefator. No entanto, recomenda-se a aquisição porque ele é útil. A pala é especialmente concebida em ângulos retos para acessar de forma eficiente os cantos do calefator.

## 3 Atizador

Não está incluso no calefator. São muito úteis para acomodar a lenha e para remover as brasas que estão abaixo da cinzas, evitando assim sua acumulação e que não sejam queimadas.



**Consultar o seu distribuidor sobre ferramentas AMESTI**

## MANUTENÇÃO E LIMPEZA

### MANUTENÇÃO

#### Remoção das cinzas

- Remover as cinzas do seu calefator quando o nível acumulado é de 2 centímetros sobre a borda inferior da porta.
- Empurre pedaços de madeira e carvão para a parte de trás da caixa de fogo.
- Com uma pequena pala retire as cinzas soltas e coloque em um recipiente de metal, de preferência com uma camada de areia no fundo. Retire imediatamente as cinzas para o exterior da casa e as coloque em um local seguro. Lembre-se que as brasas permanecerão acesas até 36 horas. Cinzas de madeira não tratada são excelente adubo para jardins.
- Deixe uma camada de, pelo menos, 2,5 centímetros para proteger a parte inferior da caixa de fogo.

#### Vidro

O vidro irá manchar se usar lenha úmida. Quando o calefator estiver frio, limpe com um pano úmido qualquer mancha que aparecer e não utilize elementos abrasivos que podem arranhá-lo.

### FORMAÇÃO DE CROSTA E A NECESSIDADE DE LIMPAR O CANO

#### Remoção das cinzas

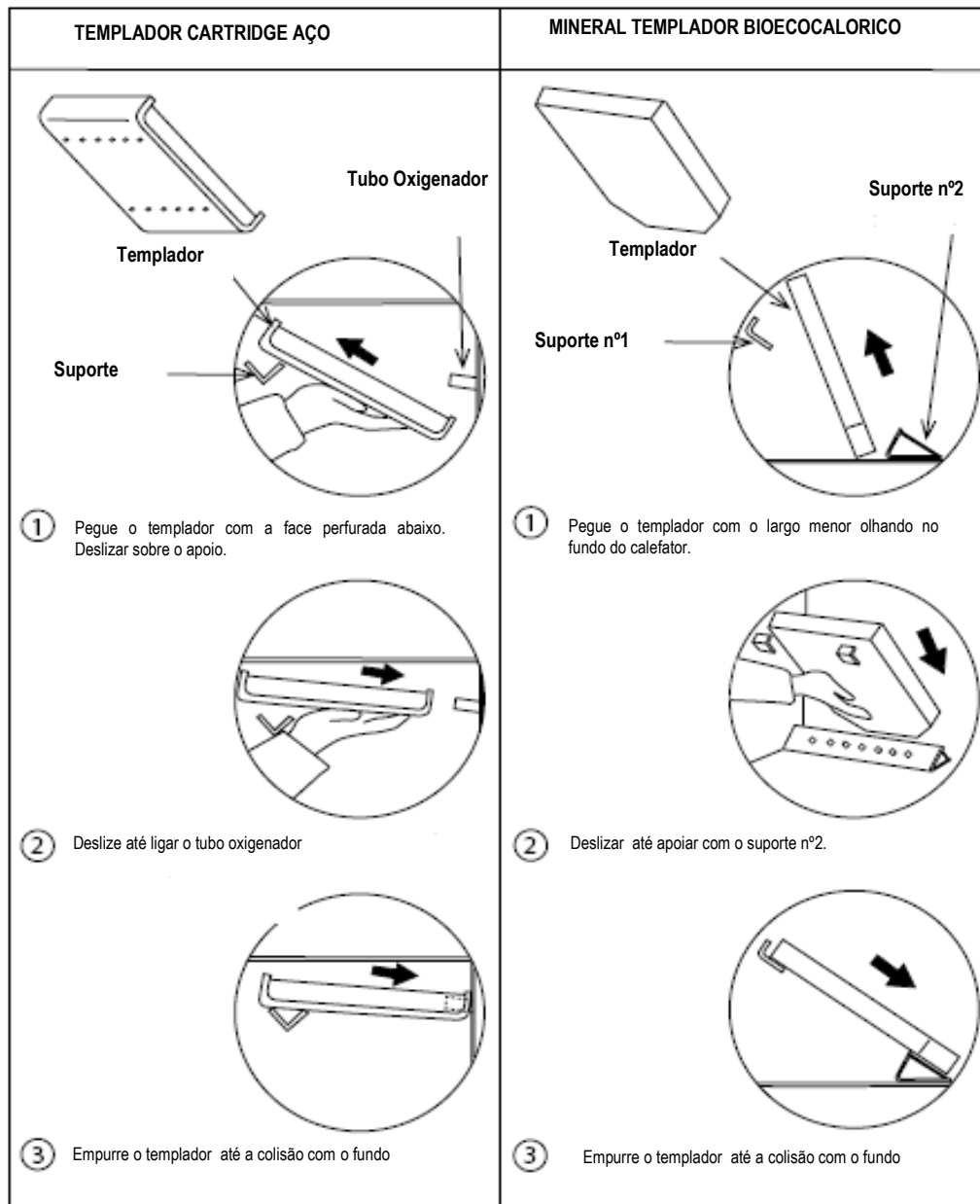
- A queima de carvão produz ácido acético e pirolenhoso, que combinado com umidade formam uma crosta, que é depositado nos dutos da câmara de combustão e no interior das paredes do cano, dificultando e impedindo o bom funcionamento do calefator. Sob estas condições, o processo de ignição do calefator será lento, tedioso e difícil de obter uma boa combustão.

## PROBLEMA / SOLUÇÃO

<b>Causas do calefator com fumaça</b>	<b>Solução</b>
Se não é a tiragem é porque o calefator não foi ativado corretamente	Ligue o calefator segundo as instruções, com bastante papel, madeira, deixando a porta aberta pela metade até que o fogo fique quente, adicione lenhas pouco a pouco e manter o fogo quente
Lenha úmida	Substitua a lenha
Cano obstruído	Limpar o cano, conforme mostrado em limpeza de seu calefator
“Down Draft” ou tiragem negativo	<ul style="list-style-type: none"><li>▪ Subir o cano como é descrito nas instruções instalação.</li><li>▪ Durante a ignição, abra uma janela da casa, perto do calefator.</li></ul>
Quando você abre a porta pra recarregar o calefator, geralmente sai fumaça da caixa de fogo. Isto pode ser minimizado, fazendo esta operação num curto espaço de tempo, abrindo a porta somente o necessário e usando lenha seca.	

## COLOCAÇÃO DO TEMPLADOR

Calefatos Amesti estão equipados com um cartucho tipo TEMPLADOR em versões cartucho de aço ou bioecocalórico, que pode ser facilmente colocado e removido para limpar o cano, ou para substituir em caso de desgaste. O templador deve ser colocado na posição antes de usar o calefator, como é mostrado no diagrama abaixo:



## LIMPIEZA DE SEU CALEFATOR

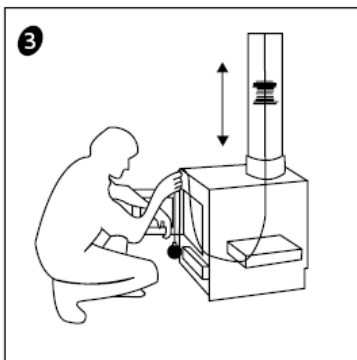
- A crosta é depositada principalmente na conduta da chaminé na área da segunda câmara de combustão.
- Calefadores Amești têm a vantagem de poder serem limpos, sem a necessidade de desarmar a instalação, a ser equipado com um templador removível.
- Ferramentas necessárias para o serviço de limpeza são: desatarraxar, escala, desentupidor de aço e aspirador.



1- Desparafusar o chapéu superior e retirá-lo



2- Deslize a bola desde o início superior da chaminé até ver no interior do calefator. Desmonte o templador em processo reverso descrito no capítulo anterior.



3- Puxe a corda no interior do calefator, arrastando o desentupidor no interior do cano, em seguida, puxe para cima. Repita 6 vezes. Não utilizar esfregão de aço para substituir o desentupidor. Não se esqueça de colocar o templador.



## PRECAUÇÃO CONTRA UMA POSSÍVEL INFLAMAÇÃO DO CANO (CHIMNEY FIRE)

O gás de combustão deposita resíduos como fuligem, cinzas e crosta no interior das paredes interiores do cano, que em certas condições acendem, começando a incendiar no extremo inferior do cano e começando a subir progressivamente. A temperatura do cano atinge níveis muito elevados (até 1000 ° C) e terá luminosidade até que queimem o material nas suas paredes interiores. Esta é a principal causa de risco nos calefatos e, portanto, é essencial que o cano seja feito de um material (aço inoxidável) que resista esta temperatura e que seja instalado corretamente.

Se você seguiu as instruções de instalação, não há perigo de inflamação no cano.

### O que fazer com um caso de “inflamação no cano”?

- Mantenha a calma. O "inflamação no cano" irá durar até queimar o material depositado nas paredes do cano, entre 5 e 20 minutos.
- Feche bem a porta do calefator. Não abra a porta por nenhum motivo, nem para desligar o fogo, nem para retirar lenha.
- Ajuste o comando do ar para o mínimo.
- Vigie o material ao redor do cano, se sai fumaça ou sobreaquece, esfrie com um pano úmido.
- Se você pode acessar o entre-teto desanexe qualquer material inflamável que tenha sido apoiado ou que esteja muito perto do duplo cano.
- Controlar a saída do lado de fora do canhão, é possível que saiam faíscas, se tiver dúvida molhe o telhado perto do cano.

### Como evitar uma inflamação do cano?

- Use somente lenha seca.
- Não utilize o calefator com a portas aberta por períodos prolongados.
- Evite usar o calefator com fogo frio e fumegante.
- Limpe o cano pelo menos uma vez por ano.